



ENC-0016B-DC-PN 用户手册

版本 V1.0

深圳市百川智源科技有限公司

目录

阅读前须知	- 3 -
一、 文档说明	- 3 -
二、 文档历史	- 3 -
产品概述	- 4 -
一、 命名规则	- 4 -
二、 产品参数	- 5 -
1. ENC-0016B-DC-PN	- 5 -
三、 产品尺寸	- 6 -
接线	- 7 -
一、 接线方式	- 7 -
LED 指示灯	- 8 -
网络拓扑	- 9 -
一、 星型网络拓扑	- 9 -

阅读前须知

一、 文档说明

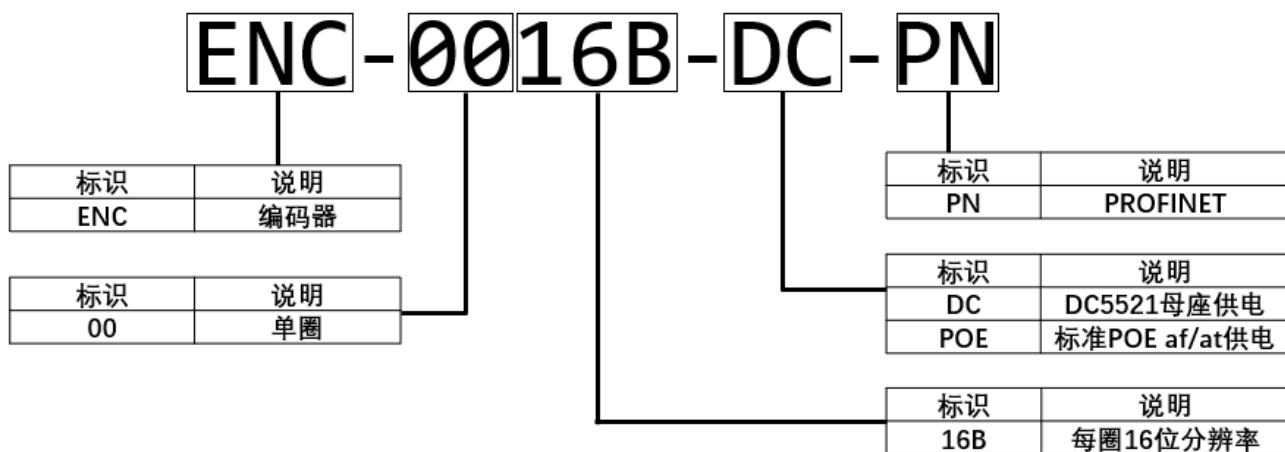
本文档涉及产品功能规格、安装及接线，需要具有电气操作经验的工作人员才可使用，使用前务必仔细阅读相关产品手册，并且按照手册指示操作。

二、 文档历史

版本号	发行日期	说明
V1.0	2023.10.25	首发

产品概述

一、命名规则

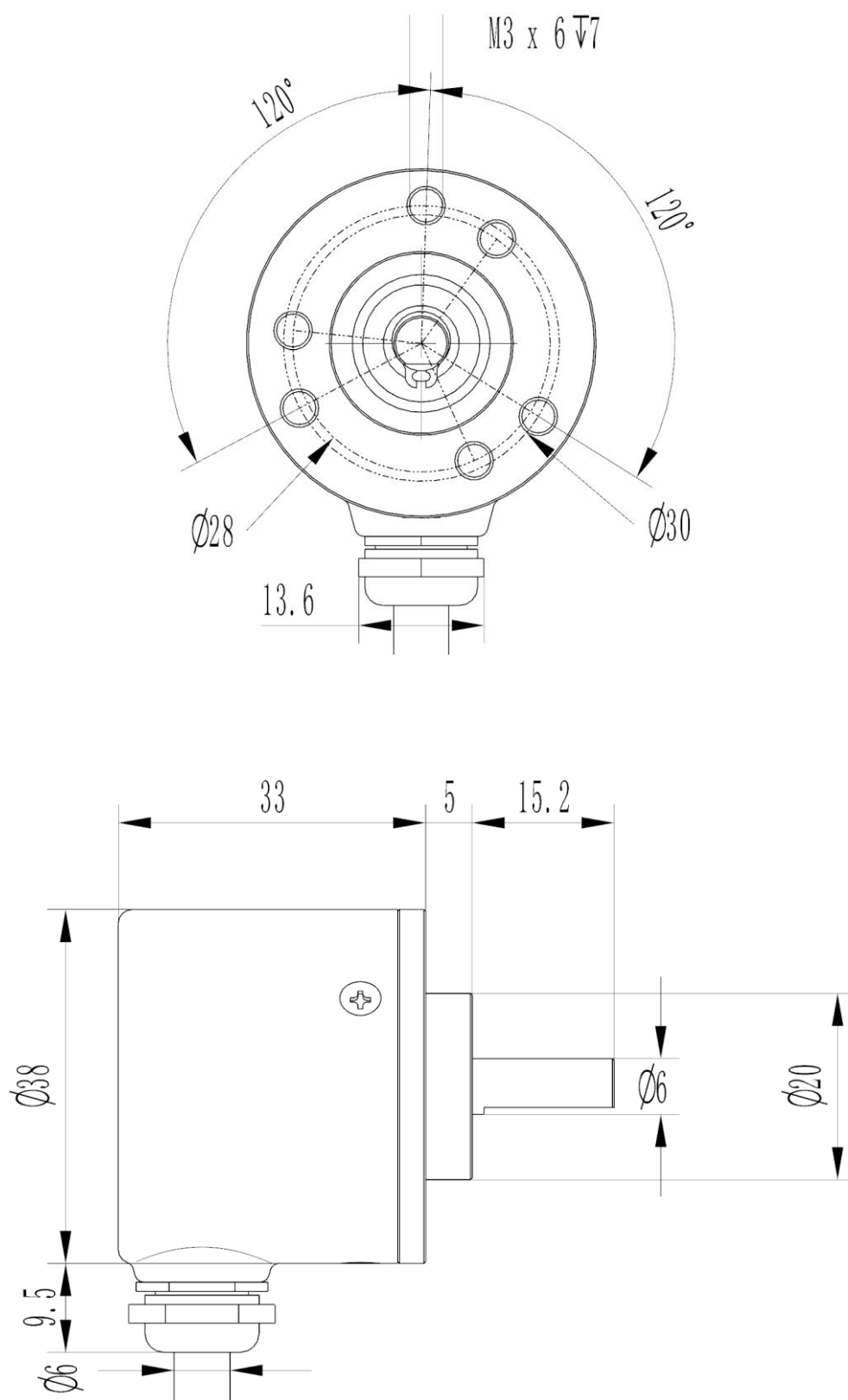


二、 产品参数

1. ENC-0016B-DC-PN

电源参数		
工作电压	DC12V-DC24V	
功耗	0.7W	
电源防护	反接保护	
电源接口	DC5521 母头	
通信参数		
网络接口	RJ45	
PN 接口数量	单网口	
传输速率	10/100 Mbaud, 自动识别传输速	
数据交换周期	用户可选 2ms/4ms/8ms/16ms/32ms/64ms/128ms/256ms/512ms	
最大支持从站数	西门子 smart200 支持 8 个, S7-1200 支持 16 个, S7-1500 最少支持 32 个	
性能参数		
圈数	单圈	
分辨率(脉冲/圈)	16 位, 65535 脉冲/圈	
线性度(25℃)	±0.07°	
支持最高转速	3000RPM	
采样周期	5000Hz	
机械参数		
主体尺寸	38mm	
轴尺寸	6mm	
轴类型	实心轴	
主轴负载	径向 20N, 轴向 30N	
材质	主体	铝
	外壳	铝
	轴	不锈钢轴
	轴承	轴承钢
其他参数		
主体安装孔	3*M3 盲孔深 8mm Φ28 均布, 3*M3 盲孔深 8mm Φ30 均布	
连接方式	侧边出线, 线长约 0.5 米	
重量(含包装)	约 100g	
工作温度	-10° C - 50° C	

三、 产品尺寸



产品外形尺寸图

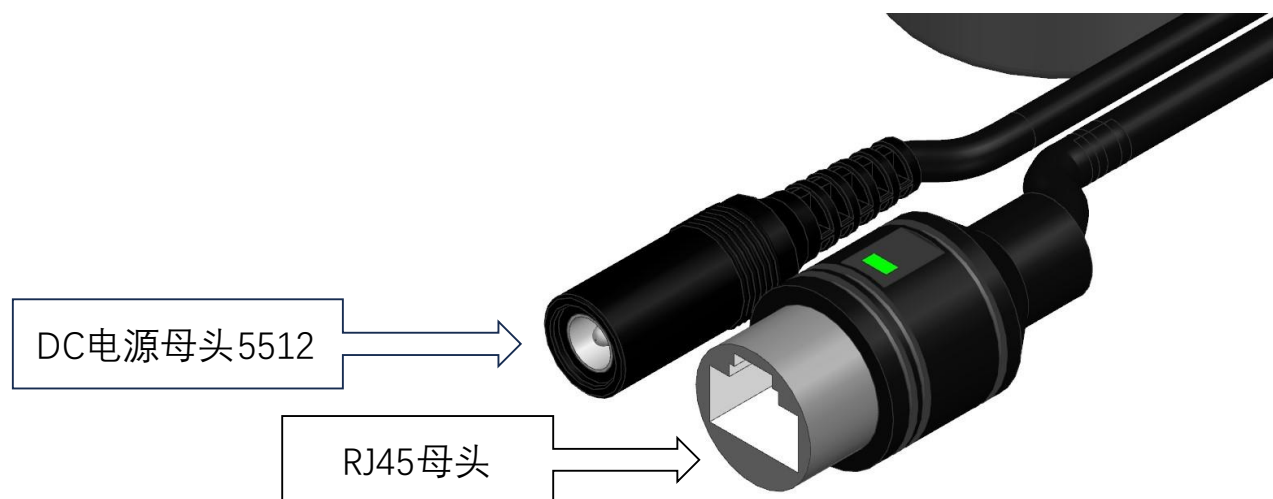
接线

一、 接线方式

本产品接口如下：

供电接口为 DC 电源母头 5512，供电电压范围为:DC12V-DC24V

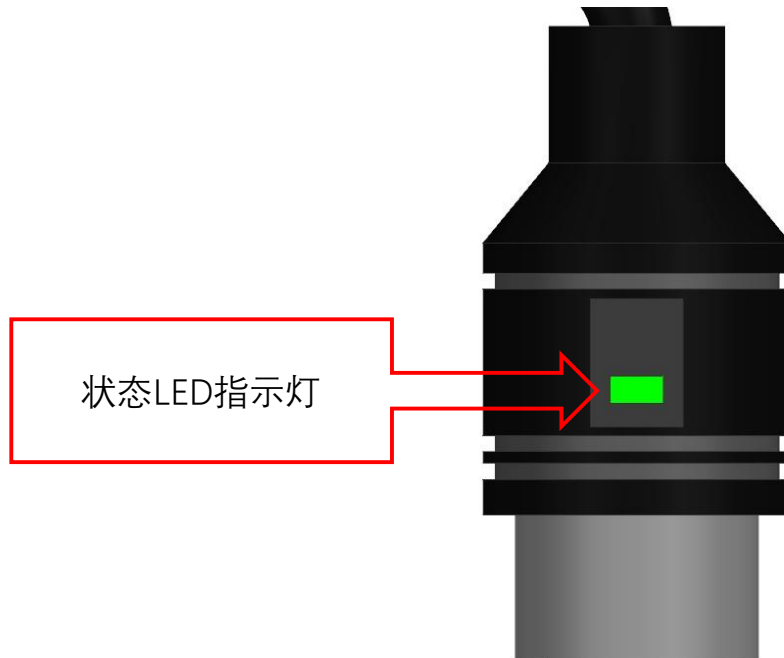
网络接口为 RJ45 母头



接口示意图

LED 指示灯

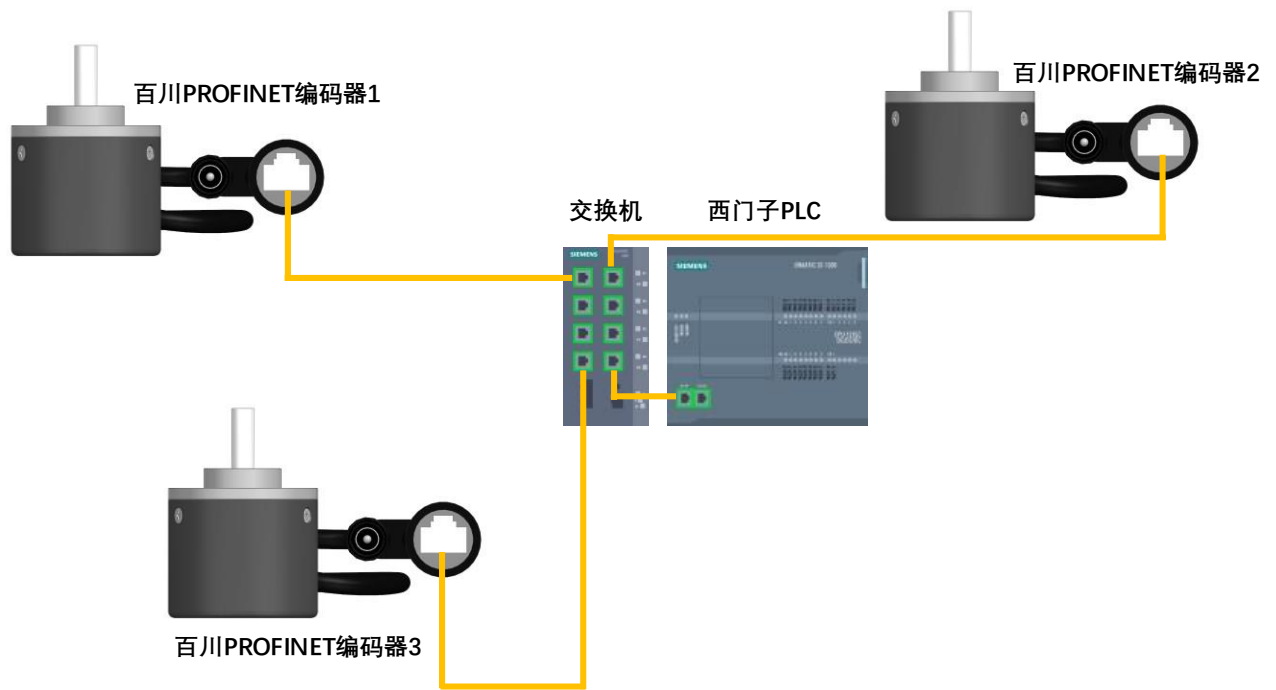
本产品共有—个状态指示灯，位于网线接口线上。



LED 灯	说明
STATE	状态指示灯：
	1、常亮。控制器已连接通信正常
	2、间隔短闪。无控制器连接
	3、快闪。设备初始化
	4、周期闪烁三次后恢复 1/2/3 状态。查找设备功能

网络拓扑

一、星型网络拓扑



ENC-0016B-DC-PN 星型网络拓扑